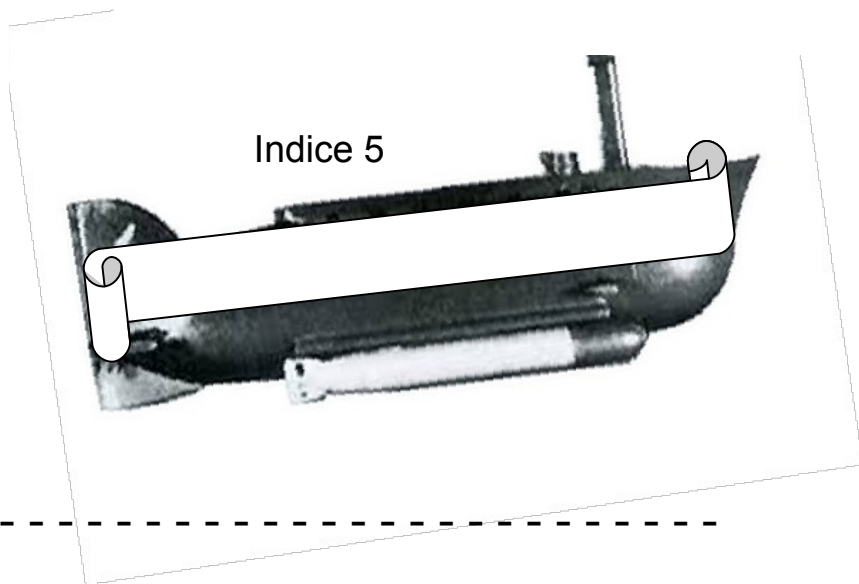
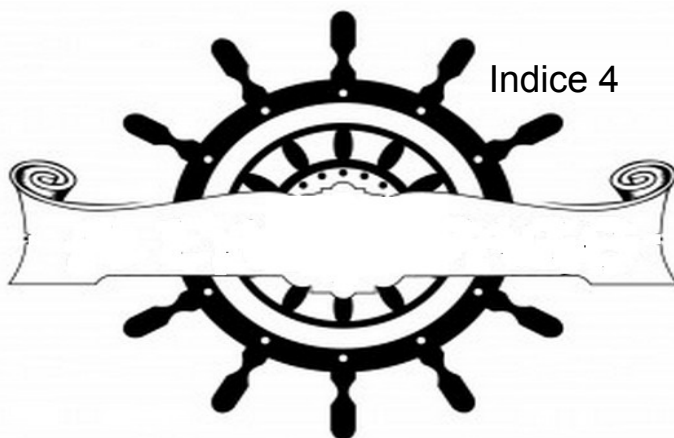
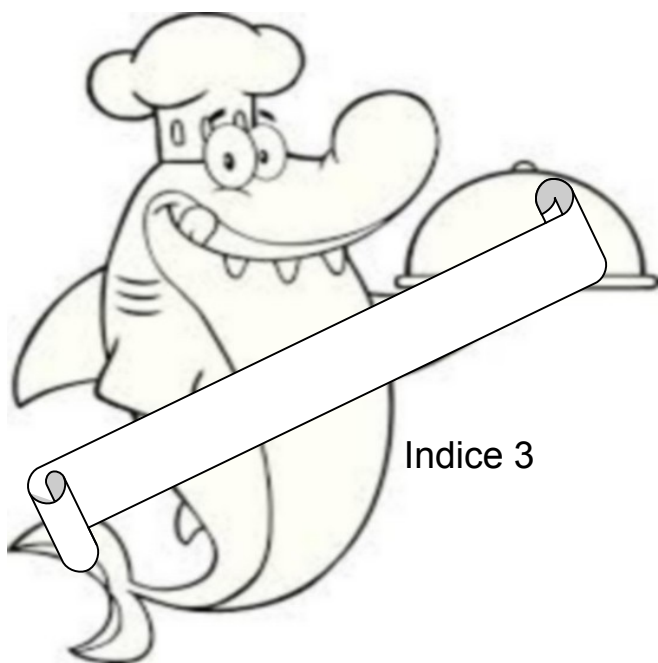
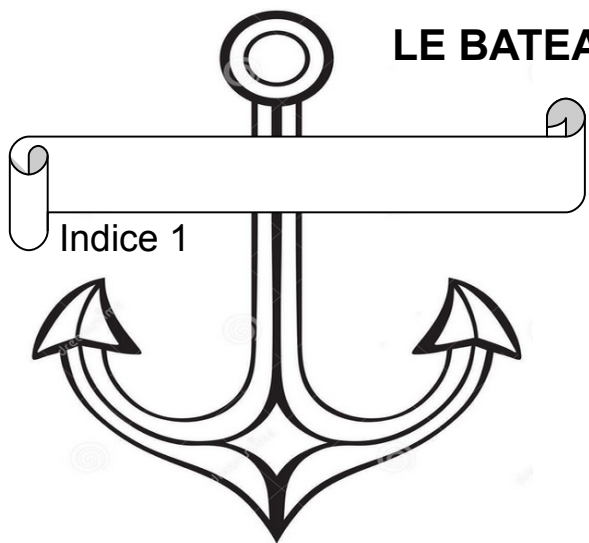


LE BATEAU MYSTERIEUX - 2

Indice 2



Le bateau mystérieux est: -----

